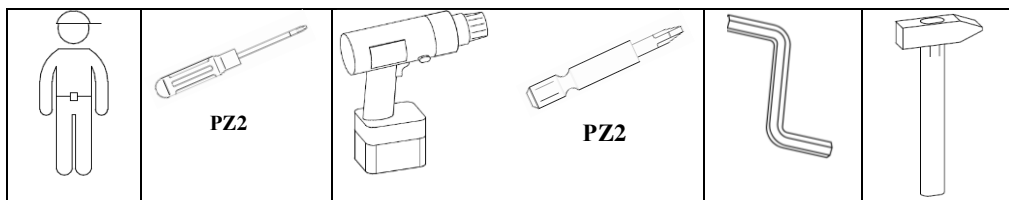
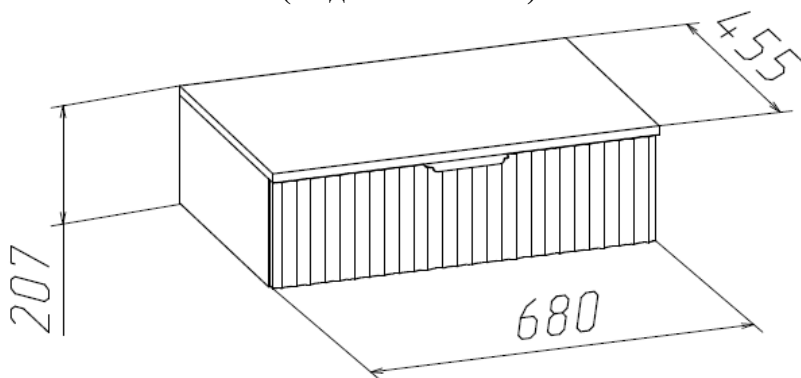


Консоль подвесная (Изд. 588 МК73)

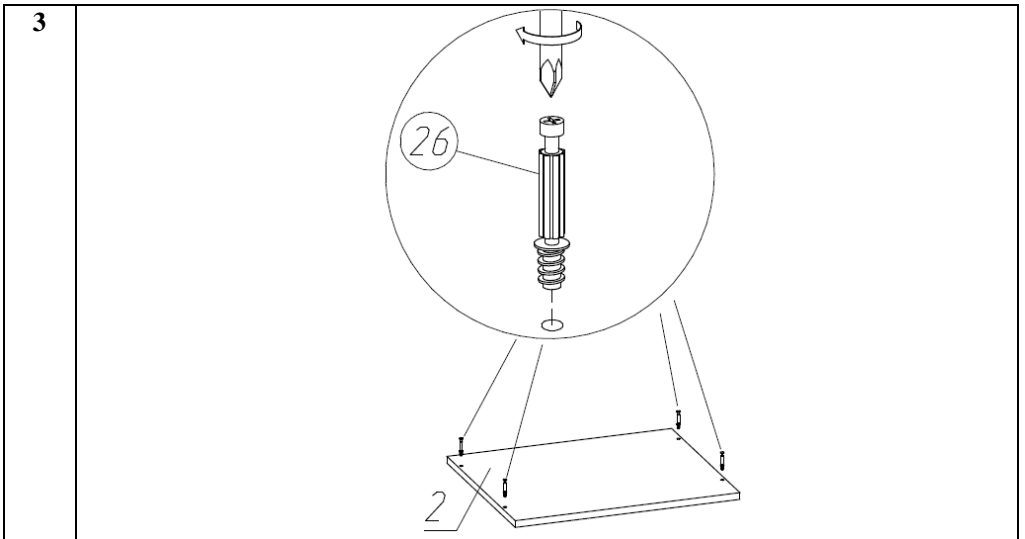
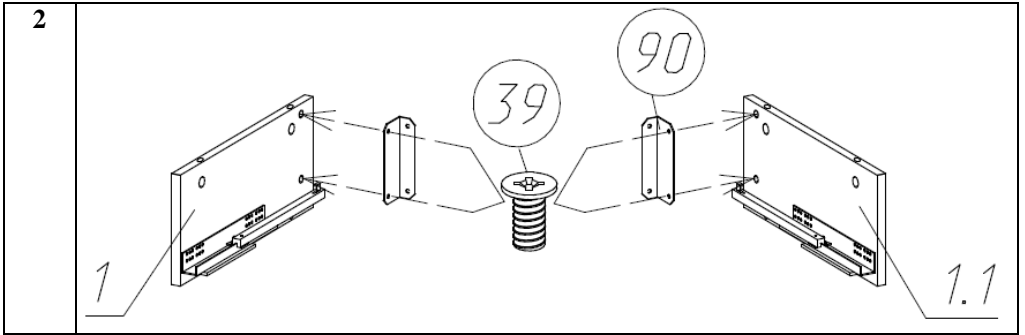
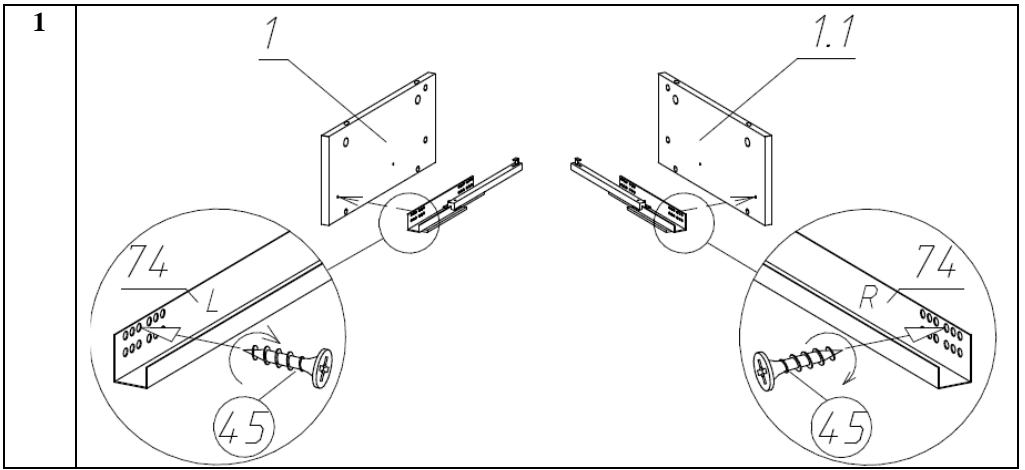


Фурнитура, прилагающаяся к изделию для самостоятельной установки

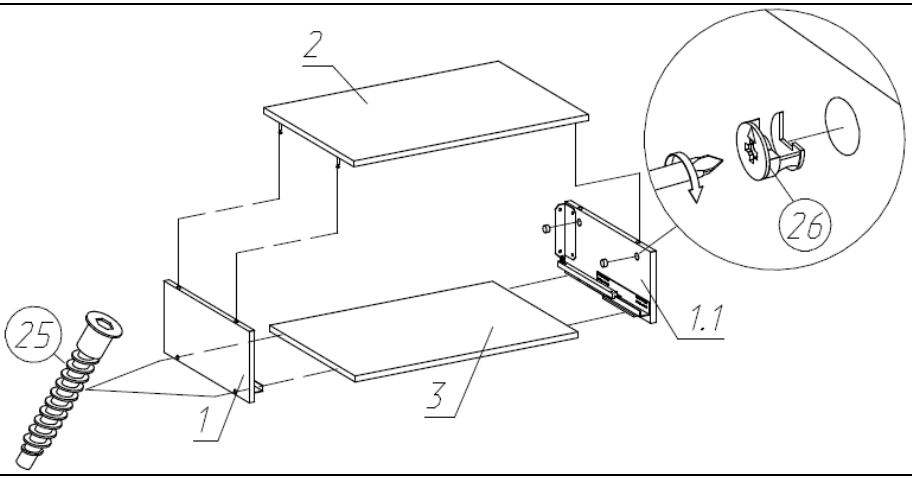
25 Евровинт (6шт)	26 Стяжка эксцентриковая (8шт)	81 Ручка (1шт)	90 Уголок крепежный 52x30 (2шт)	39 Винт М6х12 (4шт)

45 Шуруп Ø3,5x16 (14шт)	74 Шариковые направляющие (1 к-т)	28 Гвоздь Ø1,2x20 (20шт)

Специальный крепеж (дюбель) в комплект фурнитуры не входит, выбирается покупателем самостоятельно в зависимости от материала стен.



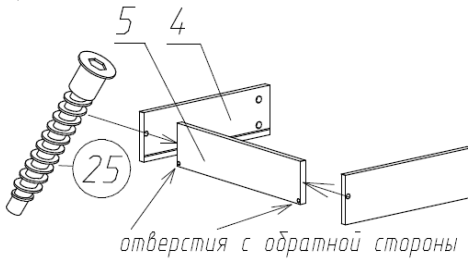
4



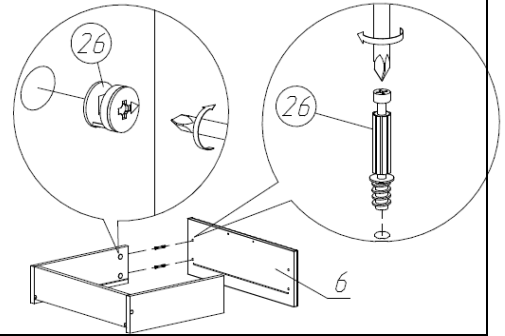
5

Порядок сборки ящика выдвижного

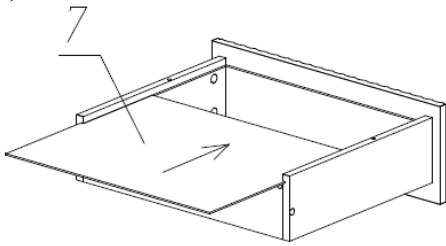
1)



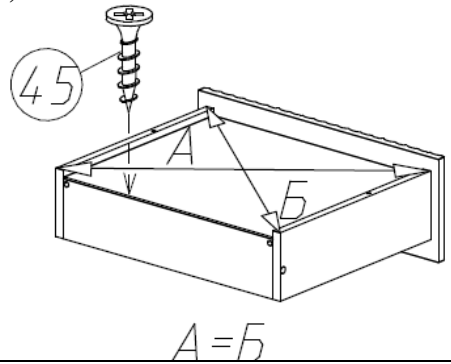
2)



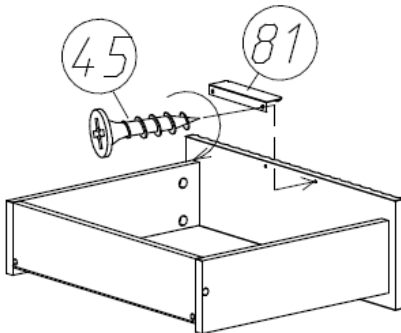
3)



4)

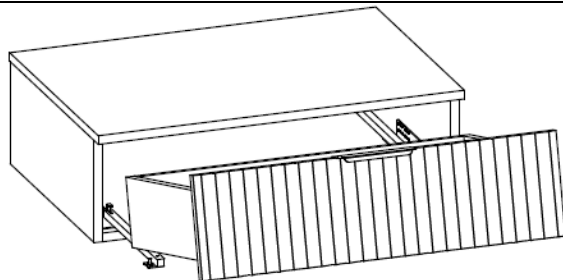


5)



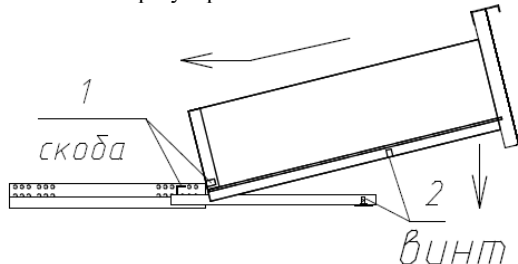
6

Установка выдвижного ящика

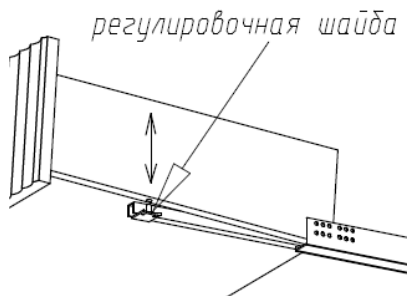


1. При установке ящика скобы выдвижных механизмов введите в отверстия на задней стенке ящика.

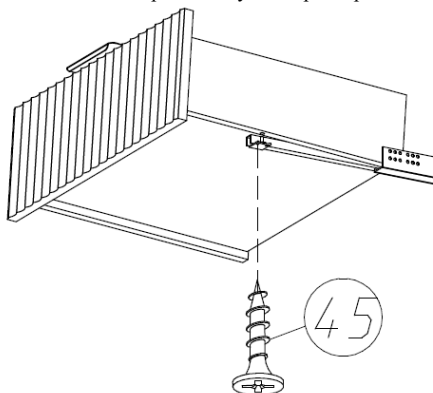
2. Отверстия на боковой стенке снизу ящика совместите с регулировочным винтом механизма.



3. Вращением регулировочной шайбы отрегулируйте высоту фасада



4. При желании, закрепите ящик к направляющим саморезами. ВАЖНО! Во избежание повреждения боковины ящика рекомендуется предварительно просверлить отверстие для вкручивания самореза.



Состав пакетов

Наименование детали	Размеры, мм.	Кол Шт.	№ поз.	Примеч.
Пакет №1				
Стенка выдвижного ящика передняя	186x676	1	6	
Пакет №2				
Стенка вертикальная левая	191x430	1	1	
Стенка вертикальная правая	191x430	1	1.1	
Стенка горизонтальная (крышка)	682x453	1	2	
Стенка горизонтальная	648x430	1	3	
Стенка выдвижного ящика боковая	400x124	2	4	1 лев, 1 пр
Стенка выдвижного ящика задняя	608x108	1	5	
Дно ящика	620x405	1	7	ДВП
Упаковка с фурнитурой		1		

Правила ухода и эксплуатации

Мебель рекомендуется эксплуатировать в проветриваемых помещениях с температурой воздуха не ниже +10°C и относительной влажностью от 45 до 70%. Не рекомендуется ставить мебель ближе 0,5 м. от источников тепла. Следует оберегать ее от повреждения острыми предметами, от попадания воды и растворителей и прямых солнечных лучей. Недопустимо попадание воды в места стыков деталей.

В процессе эксплуатации изделия возможно ослабление крепежной фурнитуры, необходимо периодически затягивать ослабленные болтовые и винтовые соединения, а также эксцентрикные стяжки.

Распакованную мебель необходимо проветривать две недели от производственного запаха.

Производитель гарантирует соответствие мебели требованиям ГОСТ16371-2014 при соблюдении покупателем условий транспортирования, хранения, сборки и эксплуатации ее в течение 24 месяцев со дня продажи.